



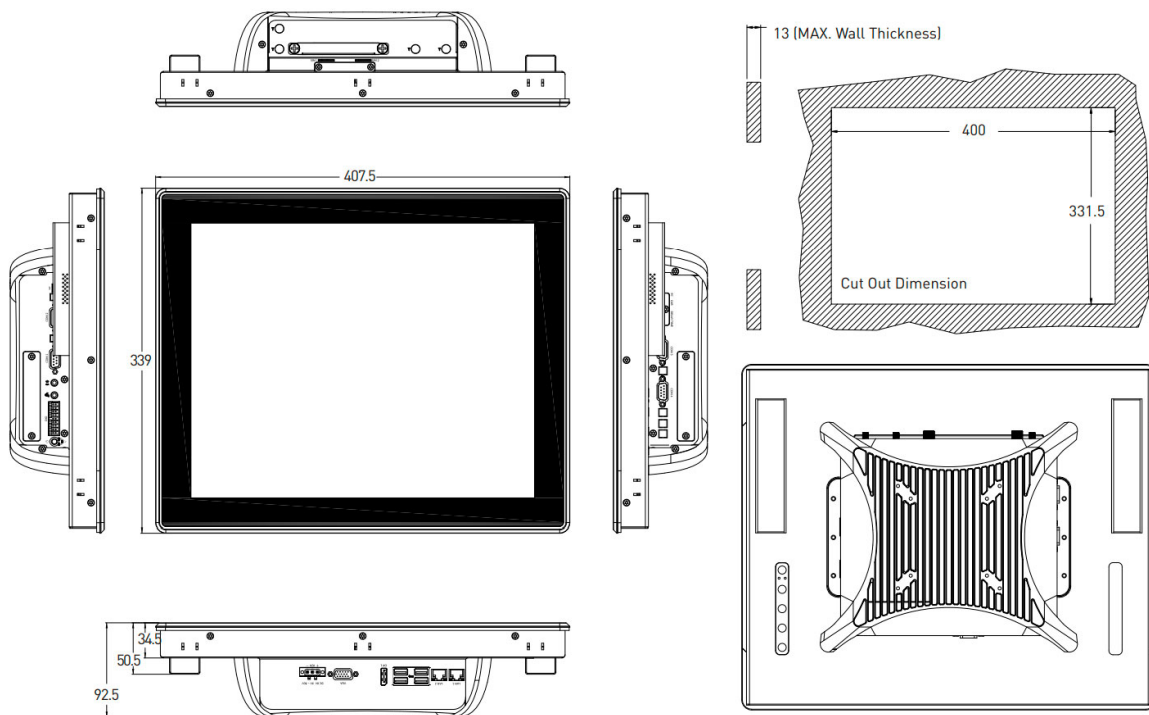
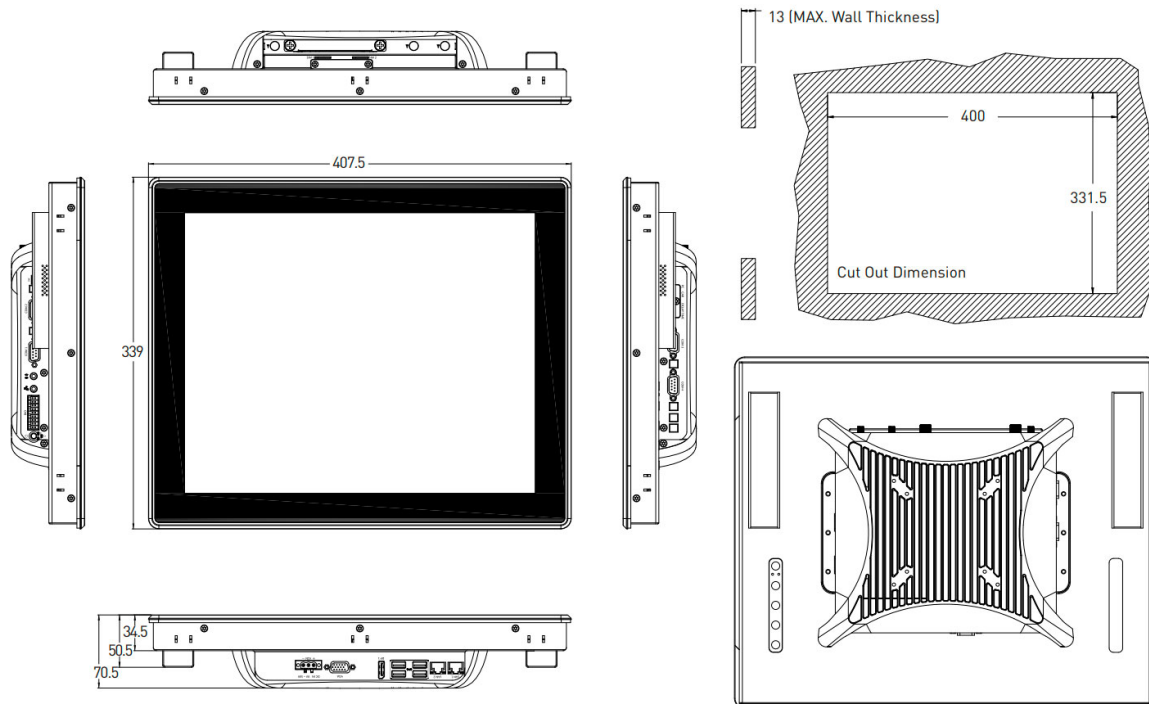
Панельный компьютер с сенсорным экраном 17"



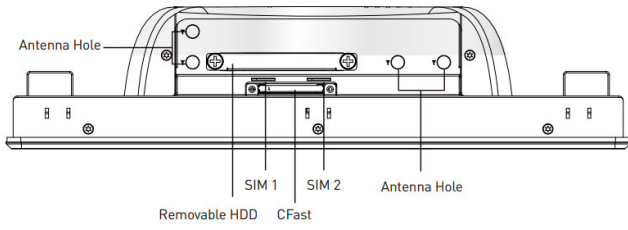
Технические характеристики

Экран	
Тип экрана	TFT LCD
Разрешение экрана	1280 x 1024 (17")
Яркость	350 Кд/м ²
Контрастность	800:1
Количество цветов	16,7 млн цветов
Углы обзора (Высота/Ширина)	170 / 160
Время жизни подсветки (Ср.)	50000 ч
Тип сенсора	Резистивный
Система	
Процессор	Intel Core i5-7300U (Опционально Intel Core i3-7100U)
Операционная система	Windows 10 (опционально Linux)
Последовательные порты	4x RS-232/422/485
Аудио кодек	Realtek ALC888S
Оперативная память	1x DDR4 до 16 Гб
SSD/HDD	1x 2.5" SATA (Предустановлено 60гб SSD)
BIOS	AMI 128Mbit SPI BIOS
Watchdog таймер	Перезагрузка системы 1~255 сек.
Встроенные динамики	AMP 10Вт + 10Вт
LAN чипсет	GbE1: Intel® I219LM (Поддержка Wake-on-LAN и PXE) GbE2: Intel® I210-AT (Поддержка Wake-on-LAN и PXE)

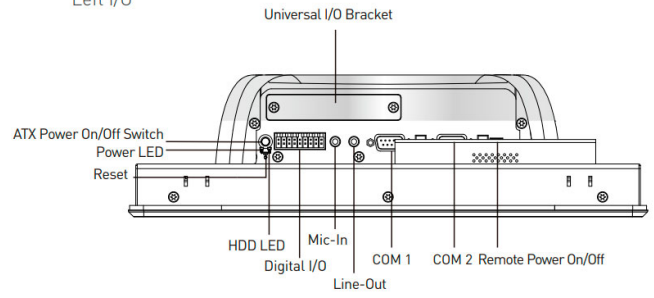
Интерфейсы	
Mini PCI Express	2x Full-size Mini PCIe
COM	4x RS-232/422/485
Видео выходы	1x VGA, 1x DisplayPort
Порт USB	4xUSB 3.0
LAN	2x RJ45
Дискретные точки входа/выхода	8 входов / 8 выходов
Аудио	1xMic-in, 1xLine-out
Wi-Fi	3x гнездо для антенны Wi-Fi
Разъем для SIM-карты	2x разъема
Питание	
Адаптер питания	Опционально AC/DC 12V/5A, 60W
Напряжение питания	9~50VDC
Разъем питания	3-контактный с фиксацией
Конструкция	
Лицевая сторона	Алюминий
Габаритные размеры, мм	407.5 x 339 x 70.5
Варианты установки	VESA 75x75, 100x100
Эксплуатация и хранение	
Вибрация	C SSD: 1.5 Grms, 5 - 500 Hz, 0.5 hr/axis C HDD: 1 Grms, 5 - 500 Hz, 0.5 hr/axis
Ударная нагрузка	20G в течении 11мс
Влажность	10 - 80% (без конденсации)
Рабочая температура	-10 до +60
Температура хранения	-20 до +70
Качество и безопасность	
Класс защиты (передняя панель)	IP65
Сертификация	CE, FCC Class A



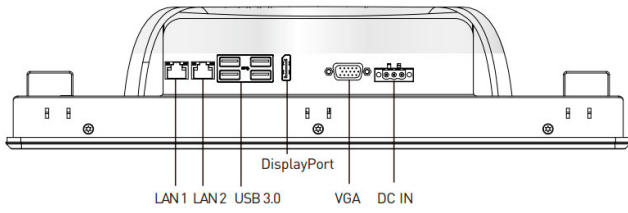
Front I/O



Left I/O



Rear I/O



Right I/O

